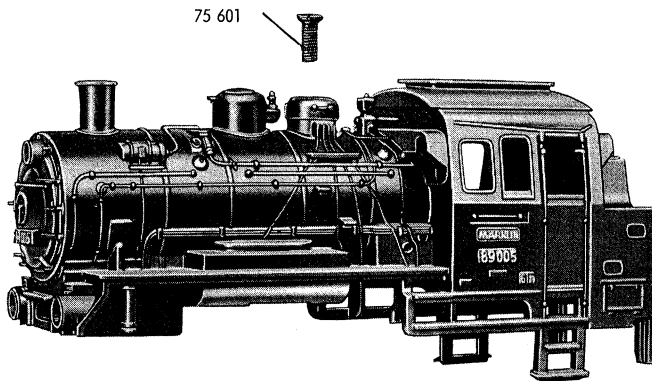


# TENDERLOKOMOTIVE 3000

Bestell-Nr.

**Fig. 1 Lokomotiv-Aufbau**, neue Ausführung für 3 Stirnlampen

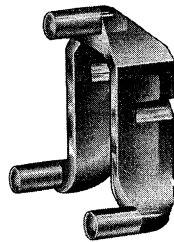
21 225



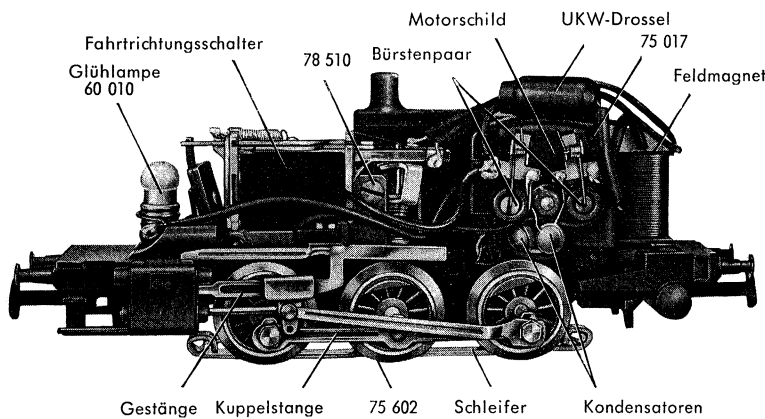
Senkschraube zur Befestigung des Lokomotiv-Aufbaues 75 601

**Fig. 1a Lichtkörper**

21 399



**Fig. 2 Fahrgestell**



mit den wichtigsten Teilen:

Zylinderschrauben zur Befestigung des Motorschildes	{ 75 008
Zylinderschraube zur Befestigung des Fahrtrichtungsschalters	{ 75 017
Senkschraube zur Befestigung des Schleifers	78 510
	75 602

Falls in dieser Liste nicht aufgeführt, werden die hier genannten Teile in den folgenden Listen einzeln gezeigt:  
Allgemeine Lokomotiv-Einzelteile bzw. Kleinteile.  
Das komplette Fahrgestell wird nicht abgegeben.

**Fig. 3 Treibgestell**

21 229

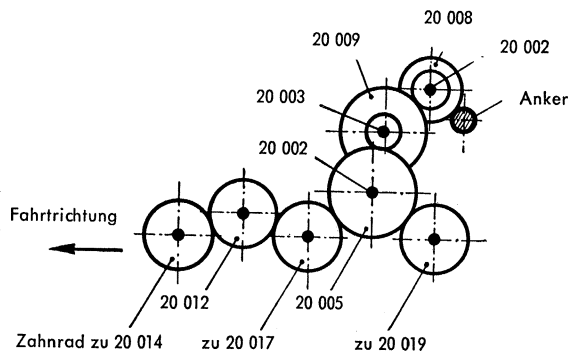


mit  
Puffer 76 101  
Kupplungshaken 20 001  
Das dazugehörige Getriebe, Treibachse und Treibräder werden in den Fig. 4 und 5 gezeigt.

# TENDERLOKOMOTIVE 3000

Bestell-Nr.

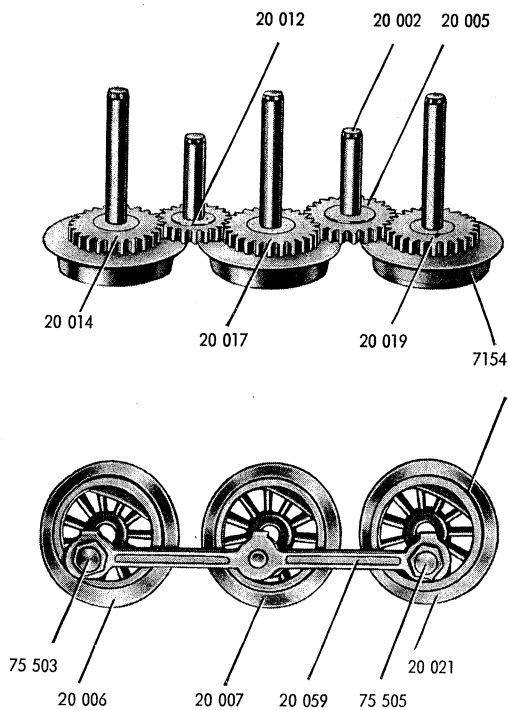
Fig. 4 Anordnung der Getrieberäder



Oberes Beisatzrad	Z 25/12	20 008
Lagerbolzen dazu		20 002
Unteres Beisatzrad	Z 33/12	20 009
Lagerbolzen dazu		20 003
Zahnrad	Z 33	20 005
Lagerbolzen dazu		20 002
Zwischenradsatz	Z 25	20 012

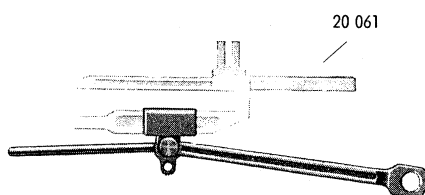
Zahnrad 20 005 aus Kunststoff mit Lagerbolzen 20 002 lassen sich **nicht** für die ältere Ausführung ohne Kunststoffzahnrad benutzen.

Fig. 5 Treibachsenteile und Treibräder



Vorderes Treibachsenteil	Z 25 D 13	20 014
Mittleres Treibachsenteil	Z 25 D 13	20 017
Hinteres Treibachsenteil	Z 25 D 13	20 019
Haftreifen dazu		7 154
Vorderes Treibrad	D 13	20 006
Mittleres Treibrad	D 13	20 007
Hinteres Treibrad	D 13	20 021
Haftreifen dazu		7 154
Kuppelstange		20 059
Sechskantansatzschraube	} zur	75 503
Sechskantansatzschraube		75 505
Befestigung einer Kuppelstange		

Fig. 6 Gestänge



besteht aus:	
Gestänge, rechts	20 051
dazu Kreuzkopfführung, rechts	20 060
Gestänge, links (Fig. 6)	20 055
dazu Kreuzkopfführung, links	20 061

D = Durchmesser in mm      Z = Zähnezahl